

デジタルメーターリレー Digital Meter Relay



RoHS

- 小型ケースDINサイズ[48mm(W)×24mm(H)×66mm(D)]
- 前面操作によるデジタルスケーリング
- Hi、Lo比較出力(リレー出力)
- アナログ出力付(4～20mA)
- RoHS指令対応
- Small case in DIN size [48mm (W) x 24 mm (H) x 66mm (D)]
- Front panel operating digital scaling
- Hi-Lo comparison output (relay output)
- Analog output built in (4 to 20mA)
- RoHS compliant

仕様 / Specification

■測定入力 / Measurement Input

入力信号源 Input Signal Source	2線式の各種リニアセンサや変換機 2-wire type various linear sensors and converters
入力方式 Input Method	シングルエンド入力(電源とはアイソレーション) Single end input (isolated from power supply)
入力抵抗 Input Resistance	20Ω: I入力レンジ 2線式の各種リニアセンサや変換機 20Ω: I input range, 2-wire type various linear sensors and converters
許容過入力 Allowable Over Input	±110mA: I入力レンジ ±110mA: I input range
スケーリング方式 Scaling Method	キースイッチ入力によるデジタルスケーリング方式 Digital scaling method by key switch input

スケーリング範囲 Scaling Range	ゼロスケール設定範囲: ±9999 (Zero scale setting range: ±9999) フルスケール設定範囲: ゼロスケール設定値±10000 Full scale setting range: zero scale setting value ±10000
A-D変換方式 A-D Conversion Method	ゼロ補正付二重積分方式 Double integral technique with zero correction
N M R R NMRR	40dB標準(2.5回/秒、50Hz) 40dB standard (2.5 times/second, 50Hz)
測定精度 Measurement Accuracy	±0.1% of FS ± 1 digit Ta=+23°C±5°C 35～85% RH、1年間(one year)
温度ドリフト Temperature Drift	±100ppm of FS/°C Ta=0°C～+50°C
ウォームアップタイム Warm-up Time	5分 5 minutes
サンプリングレート Sampling Rate	10、5、2.5、1回/秒の中から1つを選択設定 Selected and set from one of 10, 5, 2.5, 1 time/second

■表示 / Display

表示桁数 Number of Display Digits	±4桁表示(±9999表示) ±4 digits displayed (±9999 displayed)	
表示範囲 Displayed Range	±9999表示の内の任意の10000digits分 For the portion of arbitrary 10000 digits within ±9999 display	
表示レート Display Rate	10、5、2.5、1、0.5回/秒の中から1つを選択設定 Selected and set from one of 10, 5, 2.5, 1, 0.5 time/second	
極性表示 Polarity Display	マイナス時のみ「-」を表示 "- is displayed for minus only	
オーバーフロー表示 Overflow Display	入力のオーバーフロー Overflow of input	入力≥+110%FSか入力(Input)≤-10%FSで表示がブリンク Display blinks at Input ≥ +110% FS or Input ≤ -10% FS
小数点表示 Decimal Point Display	表示のオーバーフロー Overflow of display	表示値>+9999か表示値<-9999で表示がブリンク Display blinks at value > +9999 or Value < -9999
ゼロサプレス Zero Suppress	キースイッチ入力により任意の桁に点灯可能 Can light up at arbitrary digit by key switch input	
最下位桁「0」固定表示 Last Digit [0] Fixed Display	小数点表示の桁より上位の桁の「0」表示をサプレス可能 "0" display of upper digits of decimal point display can be suppressed	
	10の0乗桁を「0」に固定表示可能 Display with 0 power digit of 10 fixed to "0" is available	

■アナログ出力 / Analog Output

アナログ出力 Analog Output	表示値対応 (Displayed value supported) ゼロスケール設定値がアナログゼロ出力に対応 Zero scale setting value corresponds to analog zero output フルスケール設定値がアナログフル出力に対応 Full scale setting value corresponds to analog full output
出力精度 Output Accuracy	±0.5% FS
分解能 Resolution	約10,000 Approximately 10,000
不可抵抗 Load Resistance	4～20mA レンジ 300Ω以下 4 to 20mA range 300Ω or less

■センサ用電源 / Power Supply for Sensor

出力電圧 Output Voltage	DC 24V ± 10% (DC 21.6V ~ DC 26.4V) (Ta=23°C ± 5°C)
出力電流 Output Current	25mA max
温度ドリフト Temperature Drift	250ppm / °C標準 (standard) (Ta=0 ~ +50°C)

■供給電源 /Electric Supply Source

電圧 Voltage	DC 24V ± 15% (DC 20.4V ~ DC 27.6V)
消費電力 Power Consumption	約2.5W (センサ出力電流=25A CNT1, 2=ON -88.88表示) Approximately 2.5W (sensor output current = 25A, CNT1, 2 = ON, -88.88 display)

■比較 /Comparison

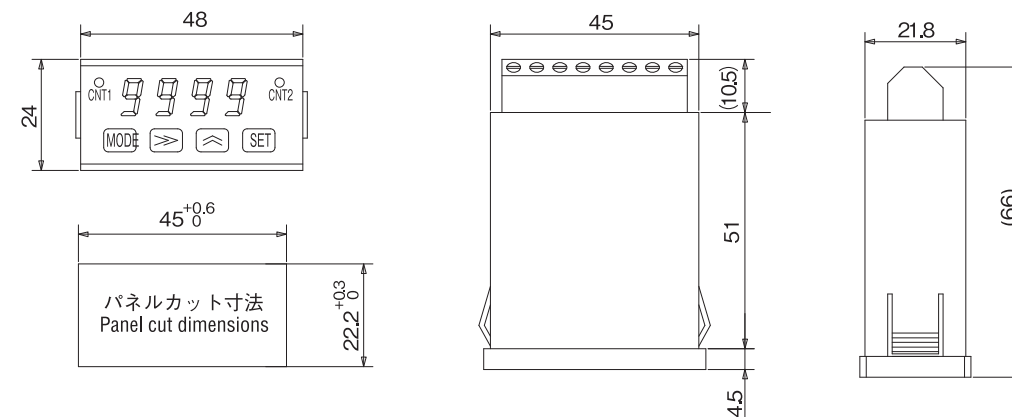
比較値設定方式 Comparison Value Setting Method	キースイッチによるデジタル設定方式 Digital setting method by key switch
比較値設定範囲 Comparison Value Setting Range	-9999 ~ +9999digits
比較値設定分解能 Comparison Value Setting Resolution	1 digit
ヒステリシス設定範囲 Hysteresis Setting Range	1 ~ 9999digits
ヒステリシス設定分解能 Hysteresis Setting Resolution	1 digit
比較方式 Comparison Method	独立比較方式 (Individual comparison method) CNT 1, 2の設定値を独立に設定可能。(The setting value of CNT1 and 2 can be set individually) 比較モードには「H」と「L」があり、「H」設定時は上限比較動作、「L」設定時は下限比較動作となります。(For comparison mode, "H" and "L" are available, and when "H" is set, upper comparison operation is set, and when "L" is set, lower comparison operation is set) CNT 1, 2共ヒステリシスを独立に設定可能。(For both of CNT1 and 2, hysteresis can be set individually)
比較動作 Comparison Operation	CNT1=「H」測定値 ≥ CNT1設定値 : CNT1用リレーとLEDがON CNT1=「H」 measurement value ≥ CNT1 setting value : relay and LED for CNT1 are turned ON CNT1=「L」測定値 ≤ CNT1設定値 : CNT1用リレーとLEDがON CNT1=「L」 measurement value ≤ CNT1 setting value : relay and LED for CNT1 are turned ON CNT2=「H」測定値 ≥ CNT2設定値 : CNT2用リレーとLEDがON CNT2=「H」 measurement value ≥ CNT2 setting value : relay and LED for CNT2 are turned ON CNT2=「L」測定値 ≤ CNT2設定値 : CNT2用リレーとLEDがON CNT2=「L」 measurement value ≤ CNT2 setting value : relay and LED for CNT2 are turned ON
比較出力 Comparison Output	リレー接点出力 (Relay contact output) 接点の種類 : 1メーク接点 (a接点) (Type of contact: 1 make contact (a contact)) 接点容量 : DC 30V・1A, AC 125V・0.3A (抵抗負荷) Contact capacity: DC 30V / 1A, AC 125V / 0.3A (resistance load) 接点寿命 : 10万回以上 (1800回/h 開閉時) Lifetime of contact: 100,000 times or more (at 1,800 times/h opening and closing) 機械的寿命 : 5,000万回以上 (Mechanical lifetime: 50,000,000 times or more)

■その他 /Other

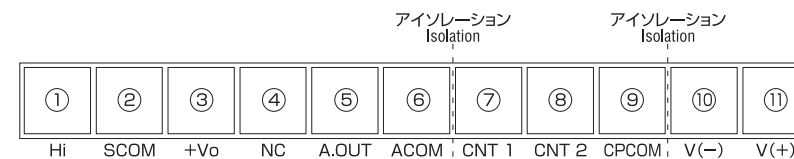
動作温度 動作相対 Operating Temperature	0 ~ +55°C
湿度 Operating Relative Humidity	35 ~ 85% RH (結露しないこと (no dew condensation))
保存温度 Storage Temperature	-20 ~ +70°C
入出力接続用端子台 Terminal Block for I/O Connection	ストリップワイヤ接続用端子台 フェニックスコンタクト製 SMKDS1.5 Terminal block for connecting strip wire SMKDS1.5 made by Phoenix Contact
バックアップメモリ Backup Memory	EEPROMにより各設定データをバックアップ 書込回数: 約100万回 保存年数: 約10年 Each setting data is backed up by EEPROM Number of writings: approximately 1 million times, number of storage years: approximately 10 years
耐ノイズ (EMC 指令) Noise Resistance (EMC Directive)	EN61326 : 1997適合予定 EN61326: planned to be adapted in 1997
耐電圧 Withstand Voltage	AC 500V・1分間 (電源vs入力 充電部一括vsケース) AC 500V, one minute, (power supply vs input, live part collectively vs case)

絶縁抵抗 Insulation Resistance	100MΩ以上 (初期値: DC500メガにて測定 : 電源vs入力 充電部一括vsケース) 100MΩ or more (initial value: measured at DC 500 mega, power supply vs input, live part collectively vs case)
耐振動 (耐久) Oscillation Resistance (Performance)	10 ~ 55 Hz, 複振幅 1.5mm X、Y、Z、各方向2時間 10 to 55 Hz, width of oscillation 1.5mm, 2 hours for X, Y and Z direction each
耐衝撃 (耐久) Impact Resistance (Performance)	294m/s ² (約30G) X、Y、Z、6方向各3回 294 m/s ² (approximately 30G) 3 times for 6 directions of X, Y and Z each
外形寸法 External Dimensions	24H×48W×66D (mm)
重量 Weight	約55g Approximately 55g
ケース Case	プラスチックモールド製 Made of plastic mold

外形寸法図 / Dimensions



端子接続方法 / Terminal Connection Method



ご注文の仕方 / How to Order

表示単位
Display Unit

PSM - 04D - 1

1 : psi	5 : atm
2 : kgf/cm ²	6 : KPa
3 : bar	7 : MPa
4 : torr	

*仕様は予告なく変更される事があります。
*Specification is subject to change without notice.