

ガスケット付きガスフィルター(ハイブリッドフィルター) Gasket Type Gas Filter (Hybrid Filter)



省スペース設計

- ディスクタイプとコーンタイプをラインナップし、配管の面シール継手部のガスケットとして単体で装着できます。

コスト削減

- ガスケット兼用のフィルターのため既存の配管にも改造無しで取り付けすることができます。

高圧・高温での使用が可能

- エレメント、ガスケットはSUS316L製(ディスクタイプはニッケル対応)ですので、高温・高圧(PGTシリーズ)で使用可能です。

Compact Design

- Disk type and Corn type are available. Hybrid filter series can be installed in the face seal fitting as a gasket.

Cost Reduction

- This filter has two functions of filtration and gasket. And there is no need to extra work for the installation.

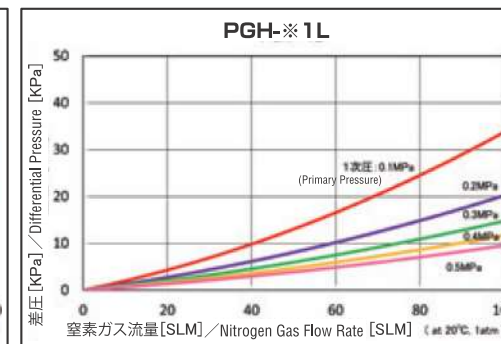
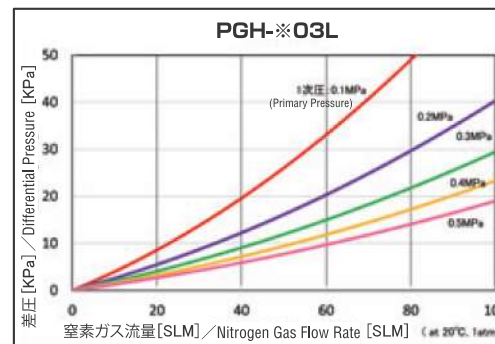
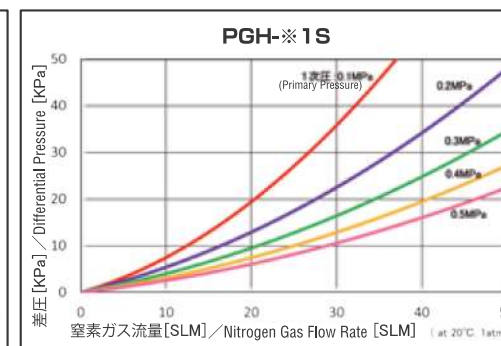
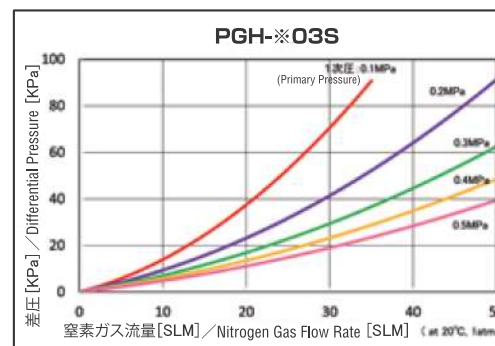
High pressure and high temperature resistance

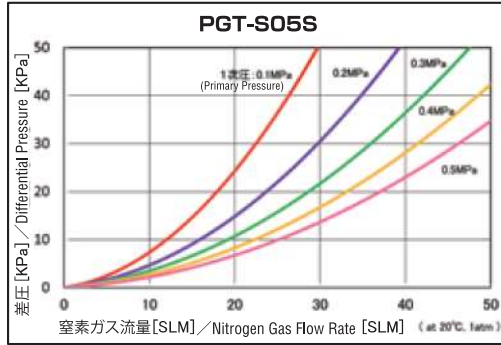
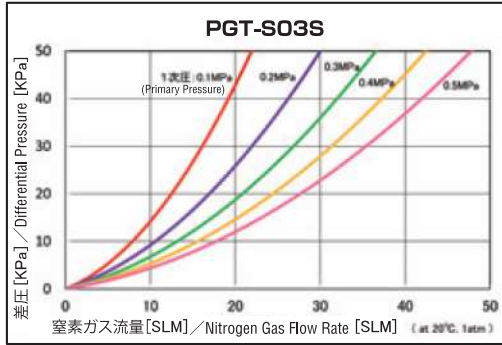
- For a stainless steel material (Nickel gasket is available on PGH series), the products support a high temperature and high pressure (PGT series).

仕様 / Specification

シリーズ	PGH series (ディスクタイプ (Disk type))	PGT series (コーンタイプ (Corn type))
濾過精度 Removal rating	0.3 μ m, 1 μ m	0.3 μ m, 0.5 μ m
推奨流量 Recommended Flow Rate	~ 100 ℓ /min	~ 50 ℓ /min
最高使用圧力 Max. Operating Pressure	0.98MPa	—
最大許容差圧 Max. Allowable Differential	—	In→Out:9.0MPa Out→In:6.5MPa
最高使用温度 Max. Operating Temperature	400 $^{\circ}$ C	400 $^{\circ}$ C
構成部材 Materials	ガスケット (Gasket): SUS316L or Nickel、 フィルター&リテーナー (Filter & Retainer): SUS316L	エレメント/ガスケット/リテーナー:SUS316L Element, Gasket and Retainer
対応継手形状 Support Joint	1/4", 3/8", 1/2" 共通(1/2" common) ガスケットシール (Gasket seal) UJRガスケット継手 (UJR face seal fitting)	1/4" ガスケットシール (Gasket seal) UJRガスケット継手 (UJR face seal fitting)

流量特性 / Flow Rate Characteristics





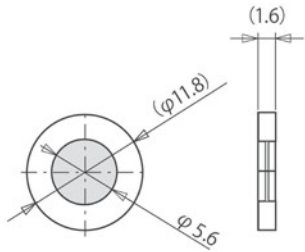
ご注文の仕方 / How to Order

シリーズ Series	ガスケット材料 Gasket Material	濾過精度 Removal rating	サイズ Size	リテーナー Retainer
PGH	S	03	S	T
H: ディスクタイプ Disk Type T: コーンタイプ Corn Type	S: SUS316L N: ニッケル Nickel <small>*ニッケルはディスクタイプのみ *Nickel is PGH only</small>	03: 0.3μm 1: 1μm 05: 0.5μm <small>*1μmはディスクタイプのみ *0.5μmはコーンタイプのみ *1μm is PGH only, *0.5μm is PGT only.</small>	S: 1/4" L: 1/2" (3/8") <small>*Lはディスクタイプのみ *L Type is PGH only.</small>	ブランク: リテーナー無し Blank Without Retainer T: リテーナー有り With Retainer <small>*ブランクはディスクタイプのみ *Blank is PGH only.</small>

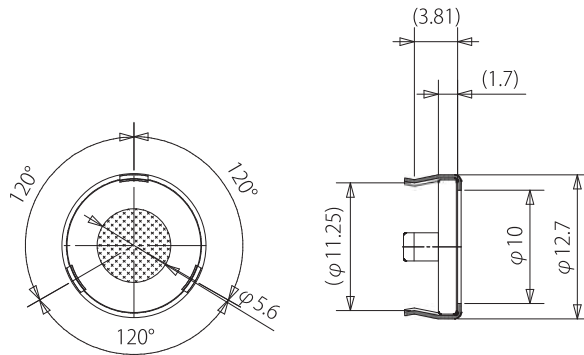
*仕様は予告なく変更される事があります。
*Specification is subject to change without notice.

外形寸法図 / Dimensions

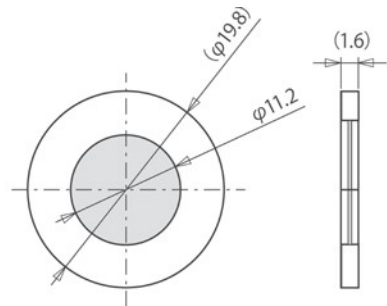
PGH-***S (1/4")



PGH-***ST (1/4")



PGH-***L (3/8", 1/2")



PGT-***ST (1/4")

